

IS 3360

V3 KNX - instalare în tavan fals, rotund alb
 EAN 4007841 079666
 Nr. articol 079666



Infrarot-Sensor
360°



Max. 20 m



KNX



IP54



2 - 1000 Lux



1 - 255 Min



Ideal 2,5 - 4 m



Teach

Teach mode



Energie sparen

5 years

Herstellergarantie
steinel-
professional.de/
garantie

Descrierea funcției

Mai sus, mai departe, mai repede! Senzor de mișcare cu infraroșu IS 3360 pentru exterior și interior, ideal pentru monitorizarea spațiilor înalte și suprafețelor mari precum parcări, garaje subterane, înălțime de montaj de până la 4 m, unghi de detectare de 360°, rază de acțiune de max. 20 m (tangențial). Disponibil în execuție rotundă și dreptunghiulară pentru montaj pe și sub tencuială sau instalare în tavan fals.

Specificații tehnice

Dimensiuni (Ø x H)	124 x 121 mm
Cu senzor de mișcare	Da
Garanția producătorului	5 ani
Setări prin	software ETS, Telecomandă, Bus, Smart Remote
Variante	KNX - instalare în tavan fals, rotund alb
UM1, EAN	4007841079666
Versiune	Detector de mișcare și prezență
Aplicație, loc	Interior
Aplicație, încăpere	facilități de producție, cameră de joacă, vestiar, cameră tehnică / cameră auxiliară, săli de sport, recepție / lobby, casa scării, Grup sanitar, Parcare cu mai multe etaje / subterană, depozit, interior
Culoare	alb
Culoare, RAL	9003
Include suport pentru montaj pe colț	Nu

Înălțimea optimă de montaj	2,8 m
Unghi de detecție	360 °
Unghi de deschidere	180 °
Protecție sneak-by	Da
Capacitatea de a masca segmente individuale	Da
Scalabil electronic	Nu
Scalabil mecanic	Nu
Rază, radial	Ø 8 m (50 m ²)
Rază, tangențial	Ø 40 m (1257 m ²)
Rază, prezență	Ø 3 m (7 m ²)
Zonele de comutare	1416 Schaltzonen
Setare crepuscul	2 - 1000 lx
Setarea timpului	5 s - 15 Min.
Funcție lumină de bază	Da
Reglarea luminii principale	0 - 100 %
Setare crepuscul în mod TEACH	Da

IS 3360

V3 KNX - instalare în tavan fals, rotund alb
 EAN 4007841 079666
 Nr. articol 079666



Specificații tehnice

Locul montării	tavan
Instalare	Instalare în tavan fals, tavan
Grad de protecție	IP20
Temperatura ambientală	-20 – 50 °C
Material	Plastic
Detaliile tensiunii de alimentare	KNX bus
Cu conexiune bus	Da
Tehnologie, senzori	infraroșu pasiv, Senzor de lumină
Înălțime de montaj	2,50 – 4,00 m
Înălțimea de montaj max	4,00 m

Control constant al luminii	Da
Funcții KNX	Controler foto-celulă, Funcție iluminare de bază, Nivel de lumină, leșire HVAC, Control lumină constantă, leșire suplimentară 2x, leșire prezență, Funcție zi / noapte, Poartă logică
Rețele	Da
Tip de rețea	Master/slave
Interconectare prin	KNX-Bus
Curent nominal	12,5 mA

Accesorii

EAN 4007841 593018	Telecomandă de service RC6 KNX
EAN 4007841 009151	Telecomandă Smart Remote
EAN 4007841 592912	Telecomandă utilizator RC7 KNX
EAN 4007841 056742	Capac negrupentru senzori IR

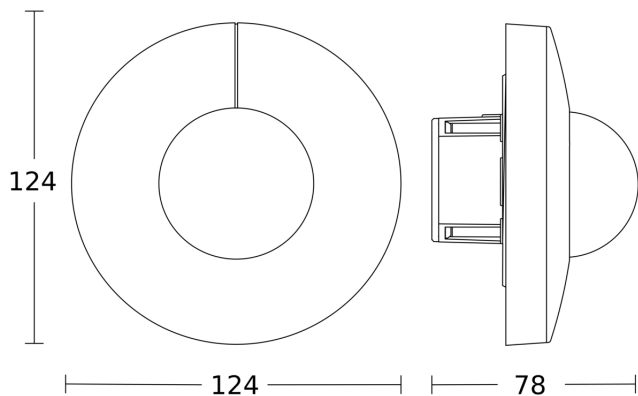
IS 3360

V3 KNX - instalare în tavan fals, rotund alb

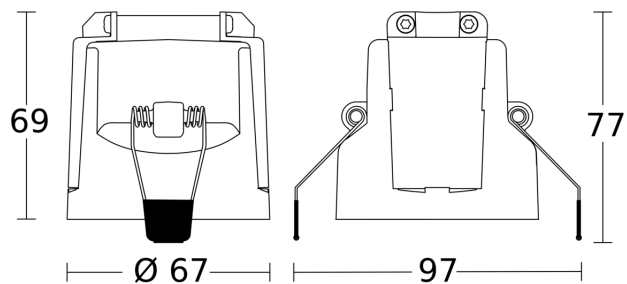
EAN 4007841 079666

Nr. articol 079666

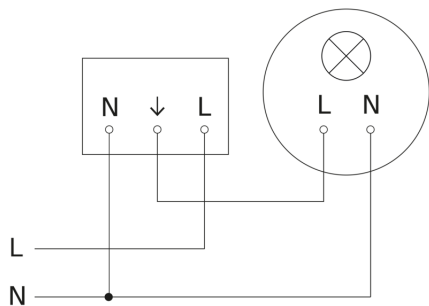
Desen tehnic 1



Desen tehnic 2



Schema circuitului principal



IS 3360

V3 KNX - instalare în tavan fals, rotund alb

EAN 4007841 079666

Nr. articol 079666

Schema circuitului de interconectare master/ slave

